

Ankle Brace Stirrup

For use with MFR #'s 155-81-97877.

BEFORE USING THE DEVICE, PLEASE READ THE FOLLOWING INSTRUCTIONS COMPLETELY AND CAREFULLY. CORRECT APPLICATION IS VITAL TO THE PROPER FUNCTIONING OF THE DEVICE.

INDICATIONS

Acute injuries of the ankle.

PRECAUTIONS

- If you experience any pain, swelling, sensation changes, or any unusual reactions while using this product, consult your medical professional immediately.

DIRECTIONS FOR USE

1. Open ankle stirrup so gel and closed cell foam are facing upward.
2. Position the heel evenly on the center pad. Wrap lower hook and loop closure strap around ankle for alignment. Center side shells along ankle and leg. Wrap upper strap and adjust if necessary.
3. Apply pressure to the sides of the therapeutic gel bag to allow even flow of pressure within the plastic shell. Tighten lower and upper straps for a secure fit and patient comfort. Straps may be trimmed if necessary.
4. Adjust vertical side straps, placing both hands on straps, pulling upward until desired fit. Secure vertical side straps with hook and loop closure.

NOTE: The ankle brace with gel should be worn over a piece of stockinette or thin cotton sock.

COLD THERAPY

- Remove therapeutic gel bag from ankle support system and place in freezer for 2 hours.
- Place gel bag in ankle support and follow fitting instructions.

NOTE: Absorbent sock should be worn before ankle support is fitted.

CLEANING INSTRUCTIONS

Outer shell and gel bag may be hand washed with warm water and mild detergent. AIR DRY. Freeze only therapeutic bag. DO NOT place entire system in freezer.

FOR SINGLE PATIENT USE ONLY.

Not made with natural rubber latex.

Questions? Call 1-800-777-4908

Technical Support? Call 1-800-336-6569



Distributed by McKesson Medical-Surgical Inc.

Richmond, VA 23233

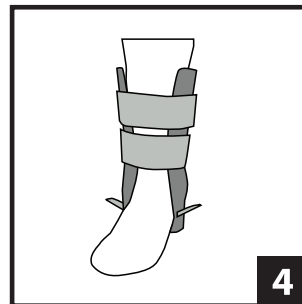
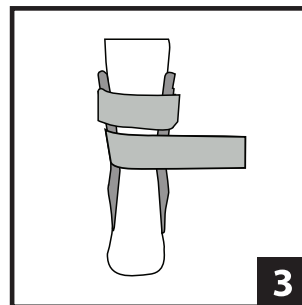
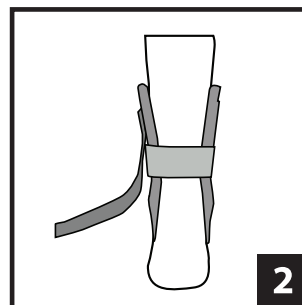
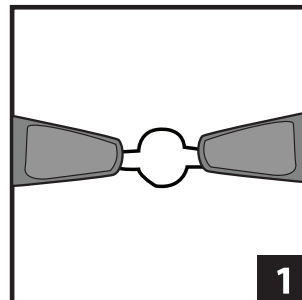
PVN A0520

PN13-5527 Rev A

Made in Mexico

Symbol Definitions	
Symbol	Definition
	Consult instructions for use
	Caution, consult accompanying documents

NOTICE: While every effort has been made in state-of-the-art techniques to obtain the maximum compatibility of function, strength, durability and comfort, this device is only one element in the overall treatment program administered by a medical professional. There is no guarantee that injury will be prevented through the use of this product.



Estribo de Tobillera

Para uso con MFR #'s 155-81-97877.

ANTES DE UTILIZAR ESTE DISPOSITIVO, LEA POR FAVOR ESTAS INSTRUCCIONES COMPLETA Y DETENIDAMENTE. EL USO CORRECTO ES FUNDAMENTAL PARA EL FUNCIONAMIENTO APROPIADO DE ESTE DISPOSITIVO.

INDICACIONES

Lesiones agudas del tobillo.

PRECAUCIONES

- Si experimenta dolores, hinchazón, cambios de sensibilidad o cualquier reacción fuera de lo común mientras utiliza este producto, consulte de inmediato con un profesional médico.

LAS INSTRUCCIONES DE USO

1. Abra la tobillera con estribo de tal manera que el gel y el alveolo de gomaespuma cerrada queden hacia arriba.
2. Coloque el talón en forma pareja sobre la almohadilla central. Envuelva la correa de cierre tipo Velcro® de la parte inferior alrededor del tobillo para obtener una correcta alineación. Centre las carcassas laterales a lo largo de la pantorrilla y el tobillo. Envuelva la correa de cierre tipo Velcro® de la parte superior y ajústela si es necesario.
3. Ejercer presión en los lados de la bolsa de gel terapéutico para permitir que la presión se distribuya uniformemente dentro de la carcassa de plástico. Apriete las correas tipo Velcro® de la parte inferior y superior para lograr un ajuste seguro y la comodidad del paciente. [Figura 3] Estas correas pueden recortarse si es necesario.
4. Ajuste las correas laterales verticales, colocando ambas manos en las correas y tirando de ellas hacia arriba hasta obtener el ajuste deseado. Fije las correas laterales verticales con el cierre tipo Velcro®.

NOTE: La tobillera con gel debería llevarse puesta encima de una pieza de estokinete o un calcetín de algodón delgado.

INSTRUCCIONES DE LIMPIEZA

Extraiga la bolsa de gel terapéutico del sistema de soporte de la tobillera y póngala en el congelador durante 2 horas. Coloque la bolsa de gel en la tobillera y siga las instrucciones de colocación.

NOTA: Es conveniente llevar puesto un calcetín absorbente antes de ajustar la tobillera.

PARA USO EN UN SOLO PACIENTE.

No está hecho con látex de caucho natural.



Distribuido por McKesson Medical-Surgical Inc.

Richmond, VA 23233

PVN A0520

PN13-5527 Rev A

Hecho en Mexico

Definiciones de Símbolos	
Símbolo	Definición
	Consulte las instrucciones de uso
	Precaución: consultar los documentos adjuntos

AVISO: Si bien se han hecho todos los esfuerzos posibles con las técnicas más modernas para obtener la compatibilidad máxima de la función, resistencia, durabilidad y comodidad, no existe garantía alguna de que se evitarán lesiones durante el empleo de este producto.